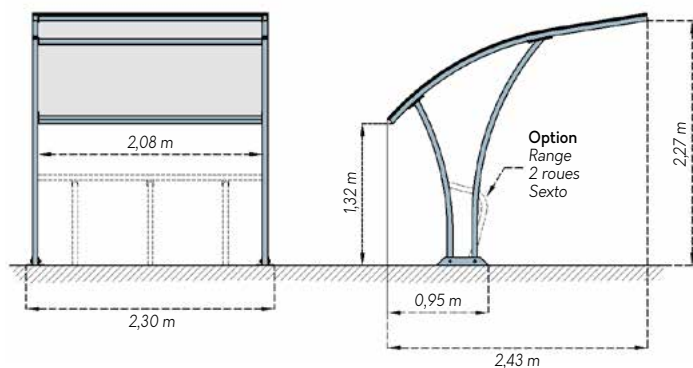


Abris deux-roues Colibri

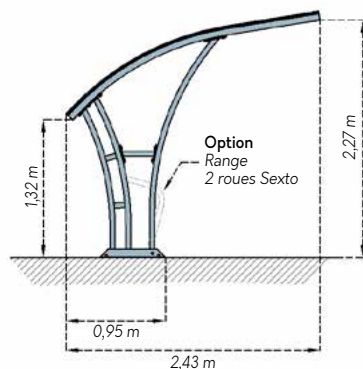


Version standard



Version renforcée

- Pieds doublés avec renforts pour zones classées : vent 2 et neige 3



Version renforcée

Éléphants et modulables

Les abris Colibri sont des équipements pérennes qui protègent les deux-roues des intempéries.

Leur design aux lignes épurées s'adapte à tout paysage urbain.

Une version renforcée est disponible pour faire face aux conditions climatiques plus extrêmes.

En option, les abris peuvent être équipés de ranges deux-roues spécifiquement adaptés.

Des modules complémentaires, et juxtaposables, permettent d'augmenter le nombre de places pour vélos.

Spécificités

- Structure en tubes cintrés acier de 50 x 50 ép. 2 mm
- Toiture en panneaux polycarbonate alvéolaire ép. 10 mm, traités anti-UV
- A assembler à l'installation
- Pose sur platines
- Chaque abri est livré avec son kit de pose et nos recommandations de mise en œuvre

Options et Accessoires

- Module complémentaire
- Faces latérales en tôle découpée laser personnalisable
- Range deux-roues Sexto (voir page 58)